

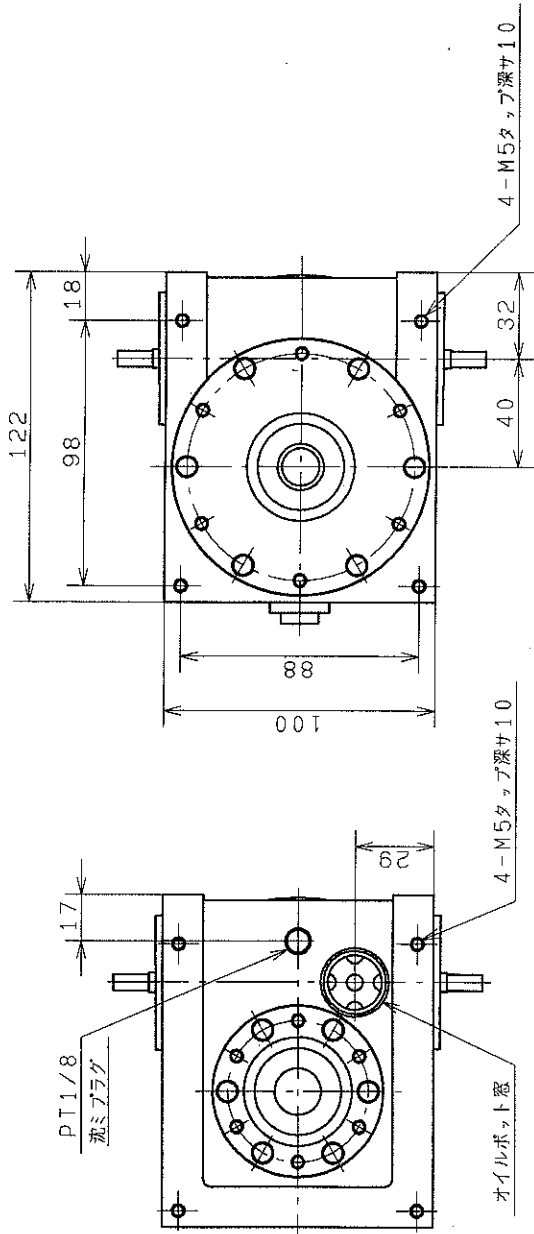
SRUシリーズ仕様表 [超精密減速機 NDS (Nemoto Drive System)]

形式		減速比	割り出し精度	繰り返し精度	等価出力トルク	瞬間最大許容出力トルク	モータ軸換算イナーシャ $I_U$	入力軸摩擦トルク $T_U$	効率係数 $F$	出力軸イナーシャ $I_B$	ユニット係数 $K$	許容スラスト荷重	許容ラジアル荷重	製品重量
枠番	形番	[-]	[弧分]	[弧分]	[kgf·m]	[kgf·m]	[kgf·cm·S <sup>2</sup> ]	[kgf·m]	[-]	[kg·m·S <sup>2</sup> ]	[m]	[kgf]	[kgf]	[kg]
SRU-40-S	24	1/24	±3	±0.2	0.53	1.58	0.0000361	1.7	0.6	0.0000356	0.00039	15	7.5	2.5
	36	1/36	±3	±0.2	0.54	1.62	0.0000327	1.5	0.5					
SRU-40-H	24	1/24	±3	±0.2	0.53	1.58	0.0000366	1.7	0.6	0.0000385	0.00056	15	15	2.7
	36	1/36	±3	±0.2	0.54	1.62	0.0000329	1.5	0.5					

2012/10/04

# SRUシリーズ寸法図

## SRU-40-S



矢視 A

