

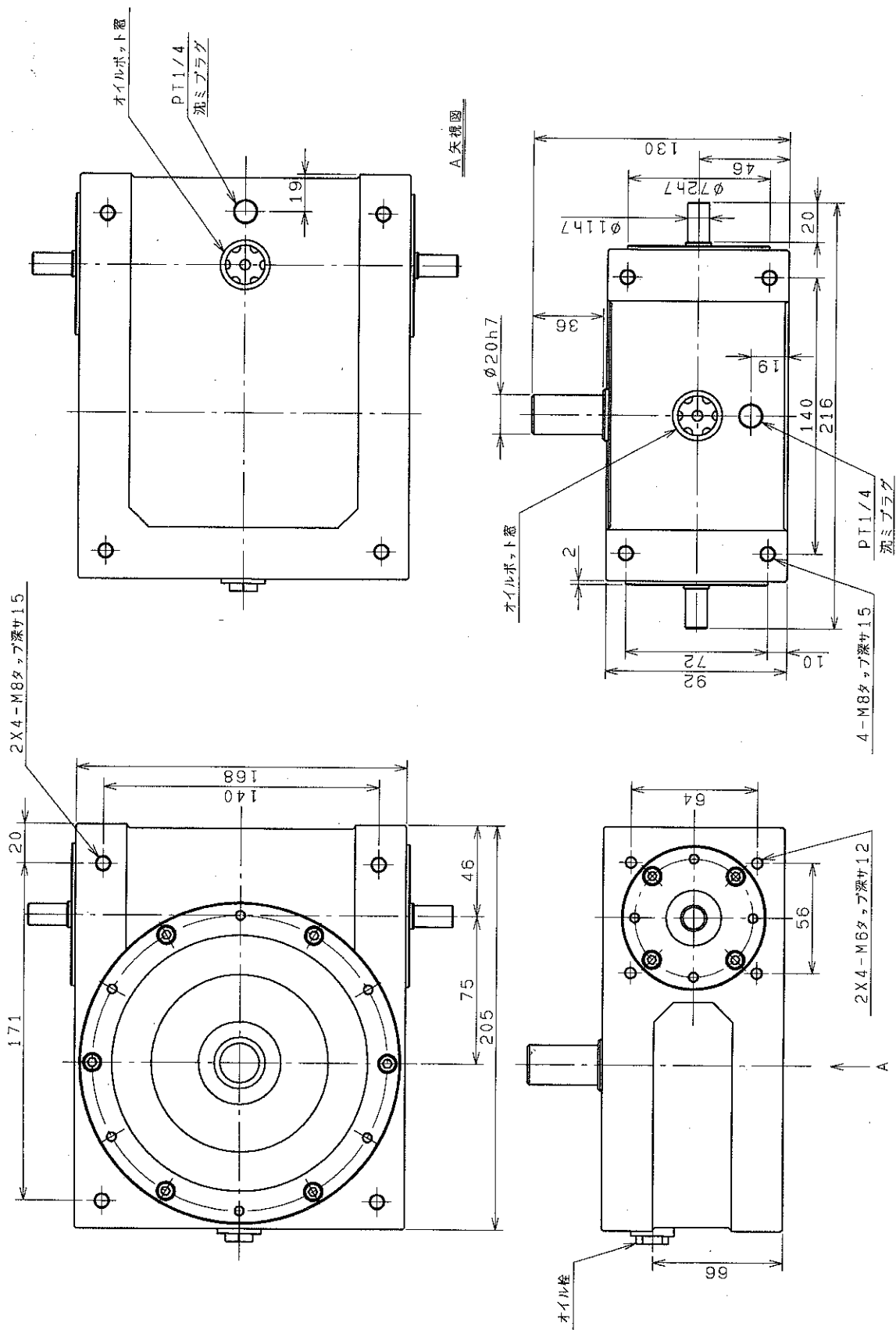
RUシリーズ仕様表 [超精密減速機 NDS (Nemoto Drive System)]

形式		減速比	割り出し精度	繰り返し精度	等価出力トルク	瞬間最大許容出力トルク	モータ軸換算イナーシャ $I_U$	入力軸摩擦トルク $T_U$	効率係数 $F$	出力軸イナーシャ $I_B$	ユニット係数 $K$	許容スラスト荷重	許容ラジアル荷重	製品重量
枠番	形番	[-]	[弧秒]	[弧秒]	[kgf·m]	[kgf·m]	[kgf·cm·S <sup>2</sup> ]	[kgf·m]	[-]	[kg·m·S <sup>2</sup> ]	[m]	[kgf]	[kgf]	[kg]
RU-75	24	1/24	±60	±10	1.64	4.92	0.00124	0.07	0.60	0.000464	0.0012	100	50	10
	36	1/36	±60	±10	1.68	5.03	0.00120	0.05	0.50					
RU-100	24	1/24	±30	±5	4.35	12.95	0.0082	0.12	0.60	0.00197	0.0015	200	100	40
	36	1/36	±30	±5	4.44	13.30	0.0080	0.10	0.55					
RU-135	20	1/20	±30	±5	7.26	21.78	0.0111	0.17	0.60	0.00696	0.0016	300	150	60
	40	1/40	±30	±5	7.77	23.30	0.0097	0.13	0.50					
RU-195	20	1/20	±30	±5	17.6	52.79	0.053	0.40	0.65	0.0404	0.0021	500	250	150
	40	1/40	±30	±5	18.6	55.79	0.045	0.35	0.55					
	60	1/60	±30	±5	18.81	56.42	0.044	0.30	0.50					
RU-260	30	1/30	±30	±5	23.64	70.90	0.099	0.50	0.65	0.1142	0.0025	800	400	300
	60	1/60	±30	±5	24.81	74.42	0.089	0.40	0.55					

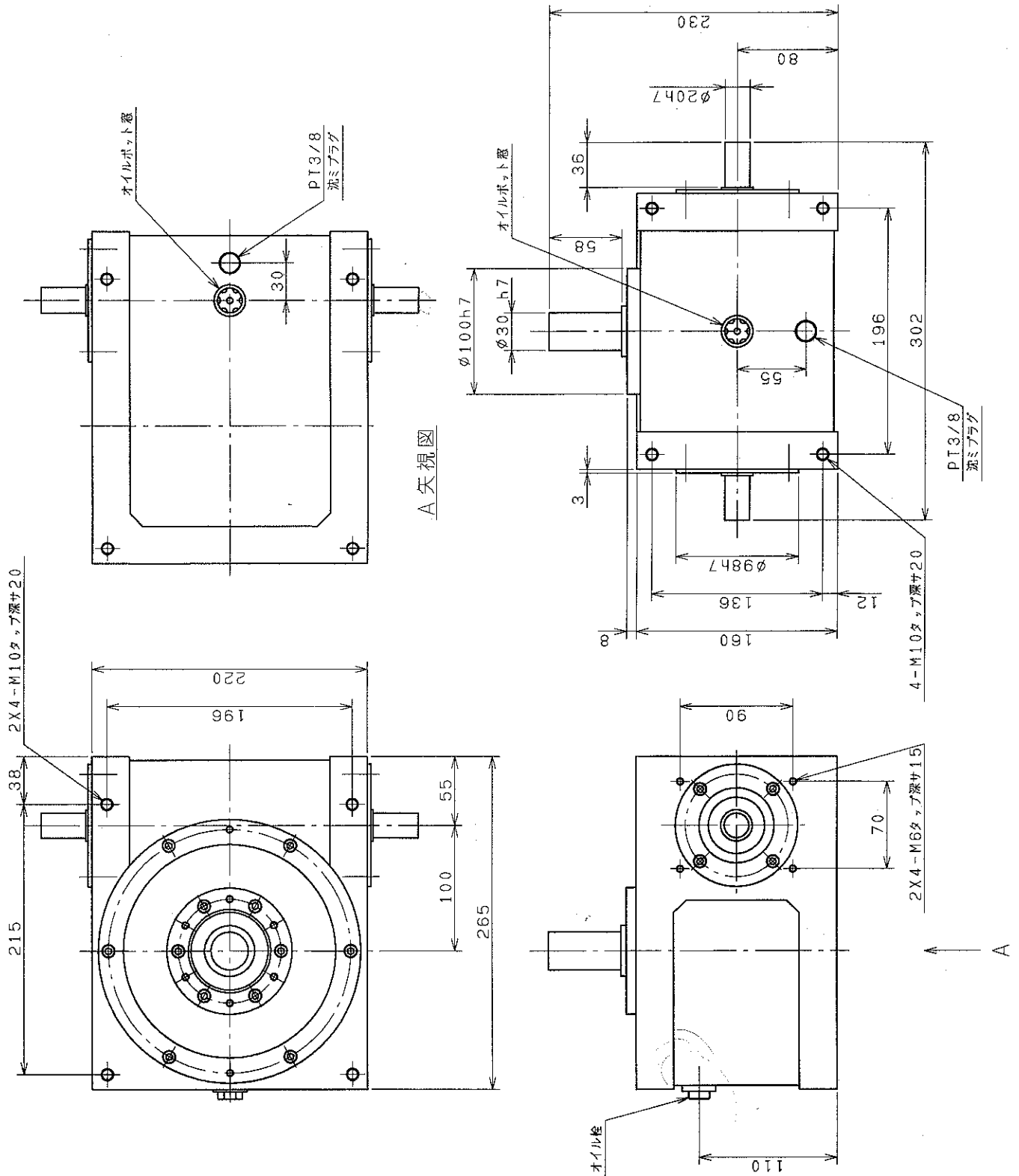
2012/09/07

# RUシリーズ寸法図

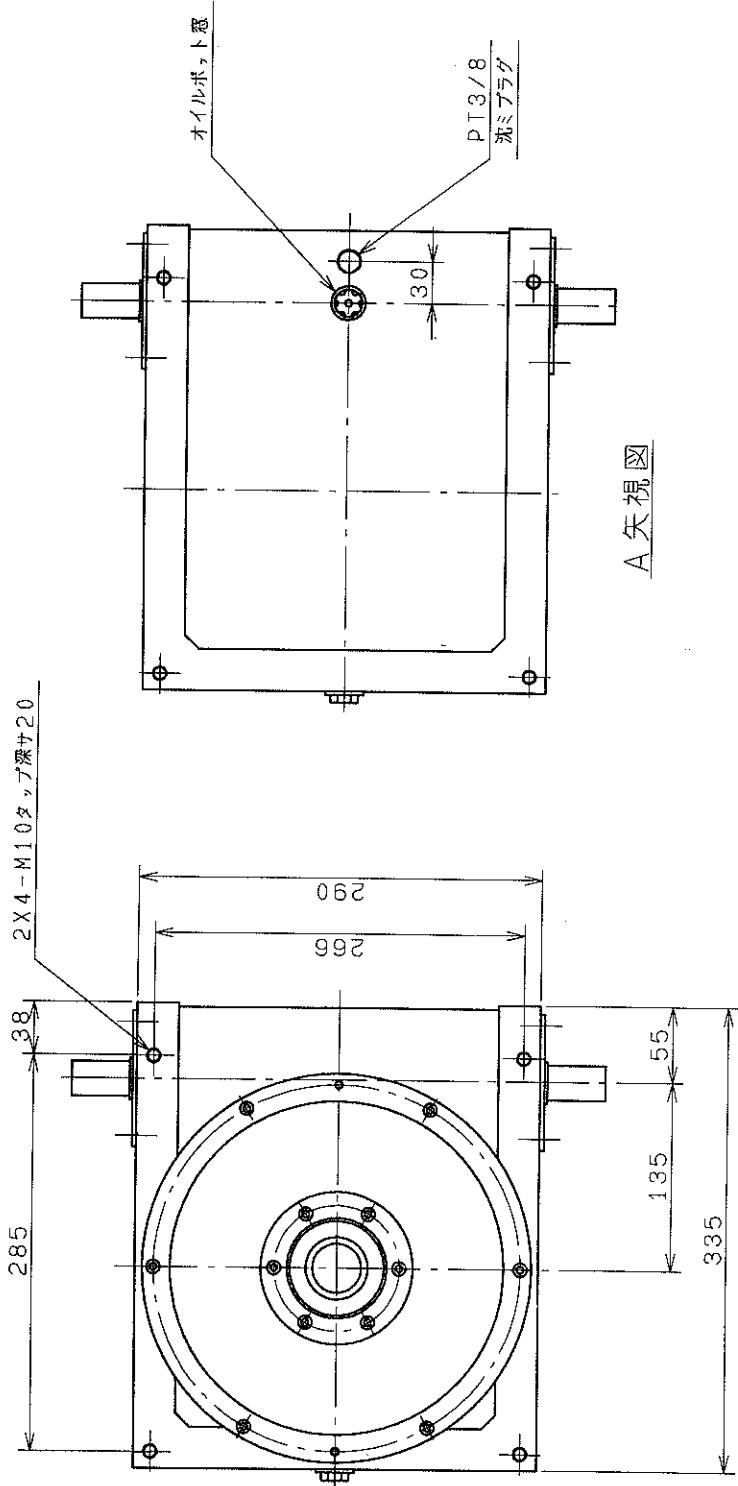
## RU-75



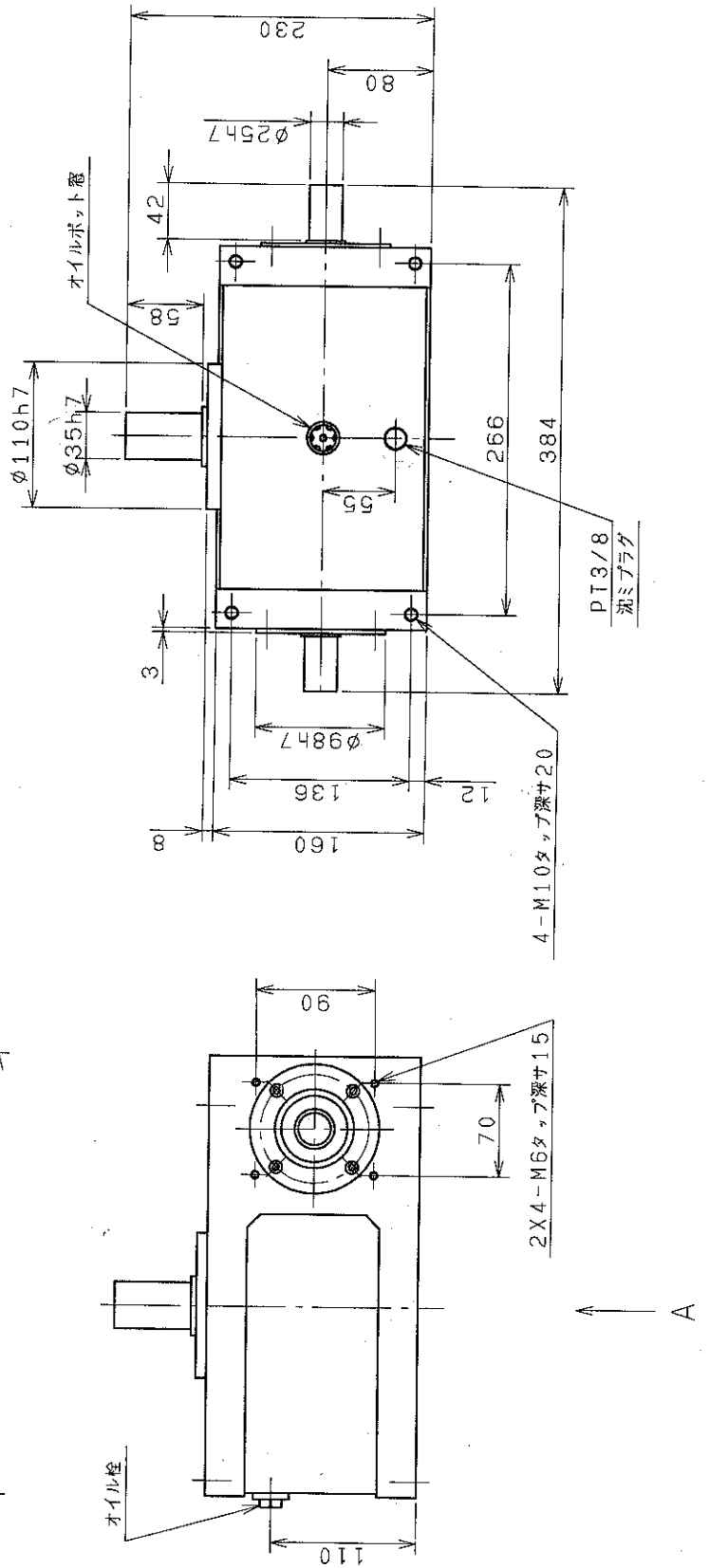
# RU-100



# RU-135

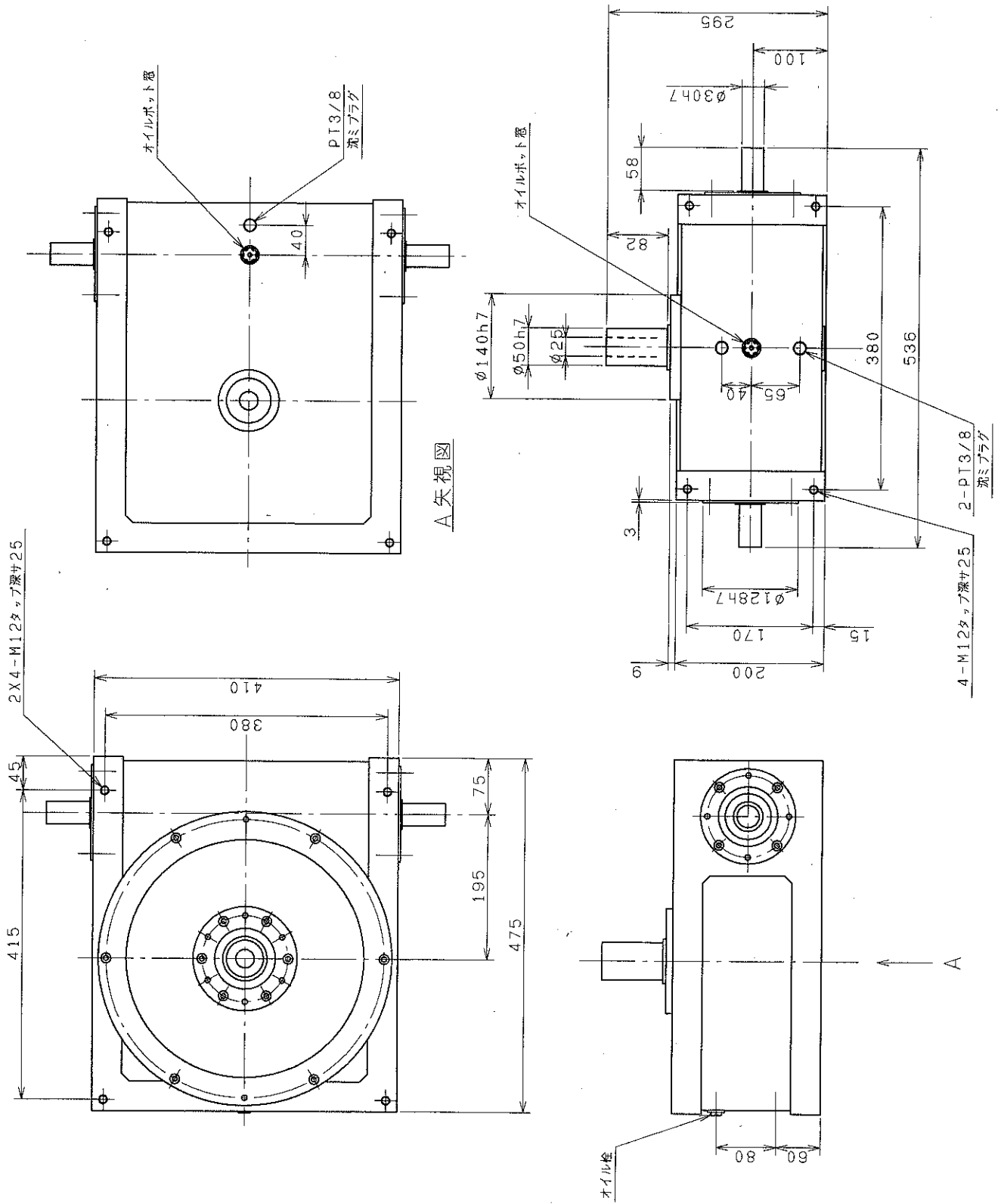


A 矢視図

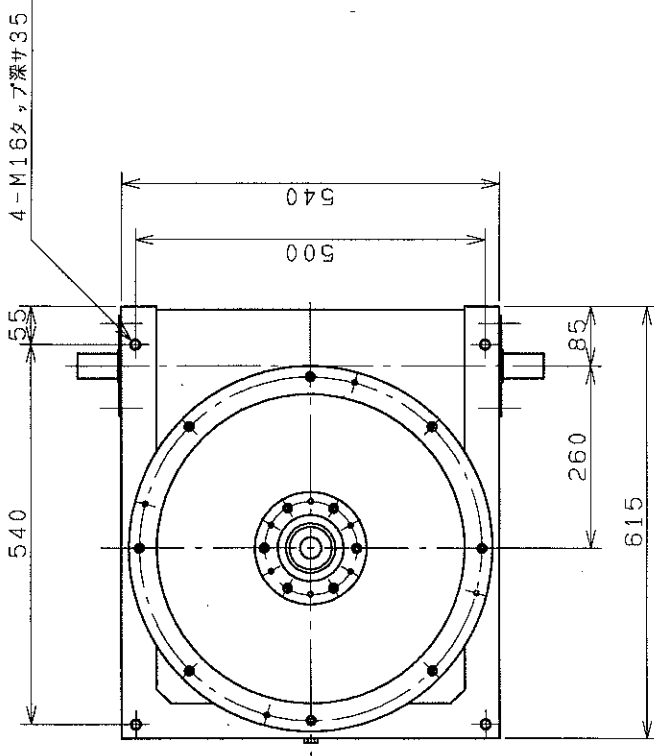
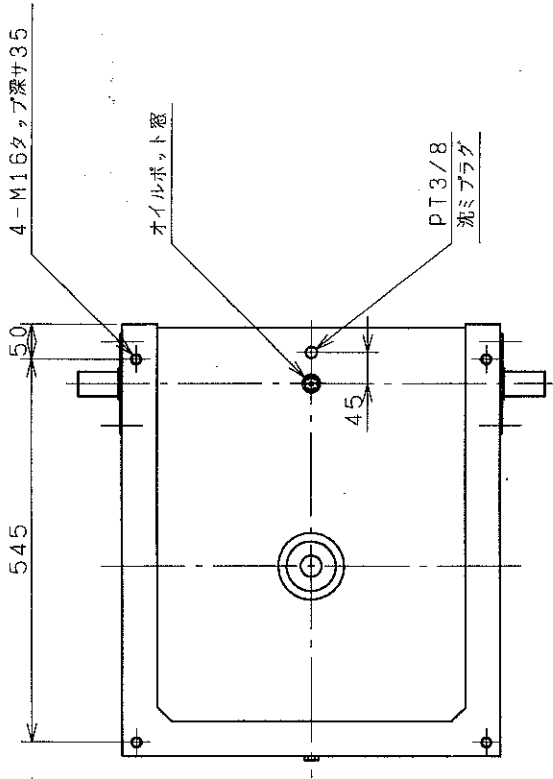


↑ A

RU-195



RU-260



A 矢視図

